



РУКОВОДСТВО

ЭКСПЛУАТАЦИЯ, ОБСЛУЖИВАНИЕ

ORLAUF ARGUS



Массажное кресло
для дома с 4D
технологией массажа

**Актуальная версия
инструкции**



СОДЕРЖАНИЕ

1. Техника безопасности	5
2. Обзор внешнего вида	7
2.1 Вид спереди и внешние детали	7
2.2 Массажный механизм кресла	8
2.3 Динамики массажного кресла	9
3. Сборка	10
3.1 Сборка	10
3.2 Перемещение массажного кресла	13
3.3 Размещение массажного кресла	15
4. Подготовка к использованию	16
4.1 Проверьте пространство вокруг массажного кресла	16
4.2 Убедитесь, что в кресле нет посторонних предметов	17
4.3 Включите питание кресла	18
4.4 Убедитесь, что массажные ролики находятся в стационарном положении	19
5. Включение и выключение массажного кресла	20
5.1 Включение массажного кресла	20
5.2 Начало сеанса массажа	20
5.3 Пауза и отключение	21
6. Начало эксплуатации массажного кресла	22
7. Панель быстрого доступа	23
8. Настройки и управление	25
8.1 Запуск	25
8.2 Интеллектуальное сканирование	26
8.3 Регулировка высоты плеч	27
8.4 Главный экран	28
8.5 Автоматические программы	29
8.6 Ручные режимы	34
8.7 Аэромассаж	35
8.8 Настройки	36
8.9 Экран выключения	38
8.10 Голосовое управление	39
9. Чистка и уход	40
9.1 Уход за обивкой из искусственной кожи	40
9.2 Уход за пластиковыми частями кресла	41
10. Анализ и устранение неисправностей	42
11. Порядок заземления	43
12. Спецификация	44
13. Комплектация	45
14. Гарантия	46

РУКОВОДСТВО ПО СБОРКЕ, ЭКСПЛУАТАЦИИ И ОБСЛУЖИВАНИЮ

Уважаемый покупатель!

Поздравляем с удачным приобретением! Вы стали обладателем массажного кресла Orlauf Argus, которое сочетает в себе передовые технологии и современный дизайн. Регулярное использование этого кресла поможет вам улучшить самочувствие и снять накопившееся напряжение.

Прежде чем приступить к эксплуатации массажного кресла, внимательно изучите данное руководство, чтобы ознакомиться с его техническими и функциональными особенностями. Обязательно сохраняйте данную инструкцию, чтобы всегда иметь под рукой перечень всех функций и правила эксплуатации. Обращаем внимание на обязательное соблюдение правил безопасности при использовании кресла.

Если у вас возникнут вопросы по эксплуатации массажного кресла, обратитесь в службу технической поддержки или к уполномоченному дилеру, у которого была совершена покупка.



Внимательно прочитайте всю инструкцию перед использованием данного продукта. Сохраняйте ее для дальнейшего использования.

1. ТЕХНИКА БЕЗОПАСНОСТИ

Если использовать массажное кресло неосторожно, есть риск получения травмы. Пожалуйста, соблюдайте технику безопасности:

- не используйте массажное кресло в местах с высокой влажностью воздуха, например, в сауне, возле бассейна, в ванной комнате и т.д.;
- не используйте кресло на улице и в местах с прямым солнечным светом;
- всегда выключайте кресло из розетки, чтобы предотвратить повреждения из-за скачков напряжения в сети;
- никогда не подключайте и не отключайте питание кресла мокрыми руками;
- не оставляйте кресло без присмотра, если его используют люди с ограниченными возможностями или дети;
- используйте массажное кресло только по прямому назначению, как описано в данной инструкции;
- кресло предназначено для использования только одним человеком одновременно;
- не используйте никакие дополнительные аксессуары, кроме рекомендованных производителем;
- не вставайте, не садитесь и не прыгайте на секции для ног, спинке и подлокотниках кресла - это может привести к травмам или неисправности оборудования;
- всегда своевременно очищайте массажное кресло от загрязнений, пыли и мусора;
- не вставляйте посторонние предметы в отверстия и ниши массажного кресла;
- не тяните за кабель питания, чтобы отключить или передвинуть массажное кресло;
- если во время работы отключилось питание, переведите выключатель питания в положение «О» и затем отключите вилку от розетки — это предотвратит любые проблемы во время повторного включения питания;
- если вы обнаружили повреждения в обшивке кресла, немедленно прекратите его использование и обратитесь в сервисный центр;
- данное массажное кресло предназначено исключительно для домашнего использования;
- проконсультируйтесь с врачом перед использованием массажного кресла, если вы беременны, проходите медицинское лечение, используете электронные медицинские

импланты, например, кардиостимулятор и другие возможные противопоказания;

- проконсультируйтесь с врачом, если у вас есть одно из следующих заболеваний: злокачественные опухоли, болезни сердца, боли в пояснице, искривление или травмы позвоночника, остеопороз или хронические заболевания в состоянии рецидива;
- если вы испытываете боль при использовании массажного кресла, немедленно прекратите массаж и проконсультируйтесь с врачом;
- никогда не массируйте опухшие или воспаленные части тела;
- не используйте массажное кресло более 30 минут за 1 сеанс;
- это массажное кресло не является медицинским оборудованием и предназначено для обеспечения комфортного массажа и отдыха, поэтому оно не может заменить профессиональное медицинское лечение;
- перегрев может быть признаком неправильного использования массажного кресла — в этом случае немедленно выключите кресло и выньте вилку из розетки;
- перед использованием массажного кресла снимите с себя часы и другие аксессуары, а также убедитесь, что в карманах нет никаких предметов;
- держите детей подальше от выдвижной секции для ног и других подвижных частей.

Внимание:



- *не садитесь в кресло в мокрой одежде и не допускайте попадания на него жидкости;*
- *избегайте контакта внешней поверхности кресла с колющими и режущими предметами;*
- *никогда не снимайте чехол кресла и не пытайтесь ремонтировать кресло самостоятельно.*

2. ОБЗОР ВНЕШНЕГО ВИДА

2.1 Вид спереди и внешние детали

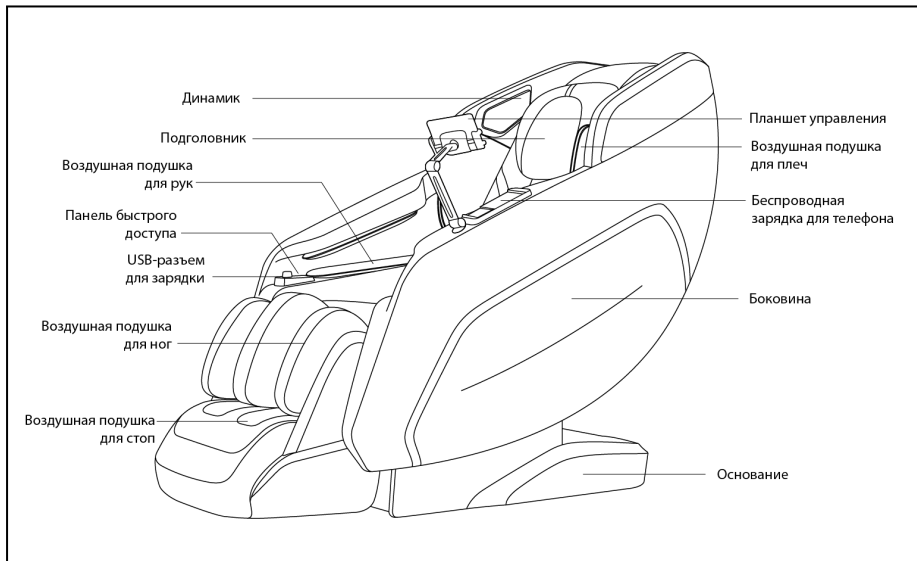


Рисунок 1 — Внешние детали массажного кресла



Рисунок 2 — Подключение массажного кресла

2.2 Массажный механизм кресла

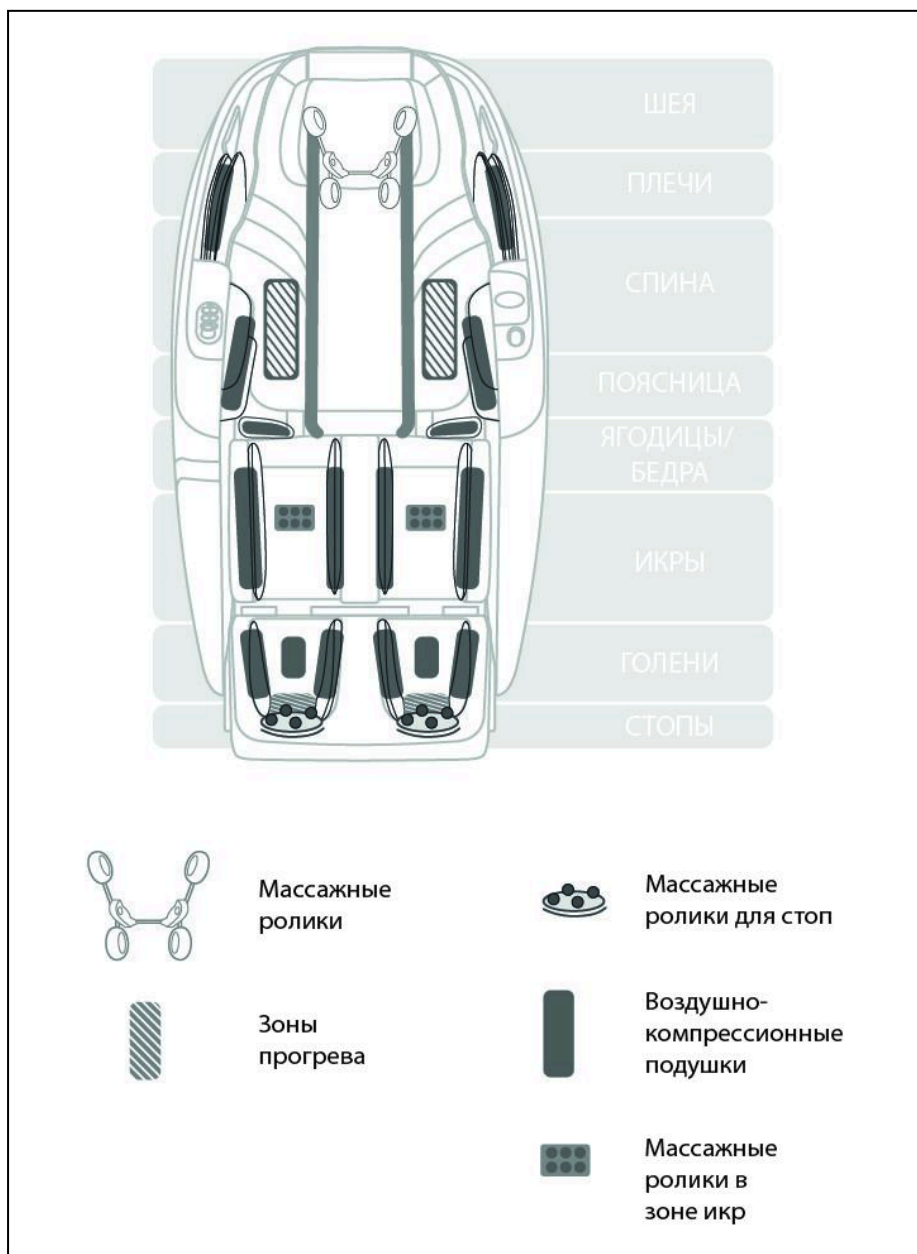


Рисунок 3 — Детали массажного механизма

2.3 Динамики массажного кресла

Массажное кресло оснащено встроенными динамиками, которыми можно управлять с телефона. Для подключения включите Bluetooth на вашем смартфоне, найдите в списке доступных устройств модель Orlauf Argus и выберите ее для сопряжения.

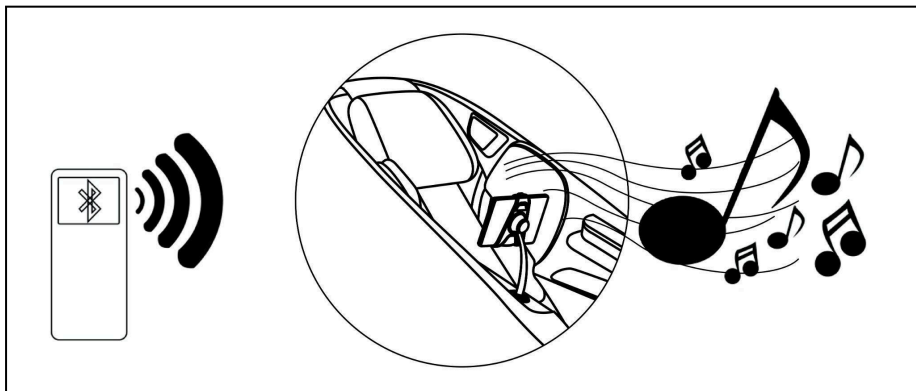


Рисунок 4 – Динамики массажного кресла подключаются по Bluetooth



По умолчанию код для подключения не требуется.

Примечание: динамики кресла могут быть подключены одновременно только к одному устройству.

3. СБОРКА

3.1 Сборка

Распаковка и подготовка к сборке

Извлеките все комплектующие из коробки. Не поднимайте кресло в одиночку — для этого потребуется два человека.



Примечание! Один человек держится обеими руками за ручку спинки, а другой — за обе стороны нижней части кресла.

Проверка комплектации

Перед сборкой убедитесь, что все детали массажного кресла в комплекте. Для этого разложите их на ровной поверхности и сверьтесь со списком в комплектации.

Установка накидки и подголовника

1. Застегните внутреннюю длинную молнию накидки в зоне подголовника.
2. Закрепите подголовник на ленте велькро.

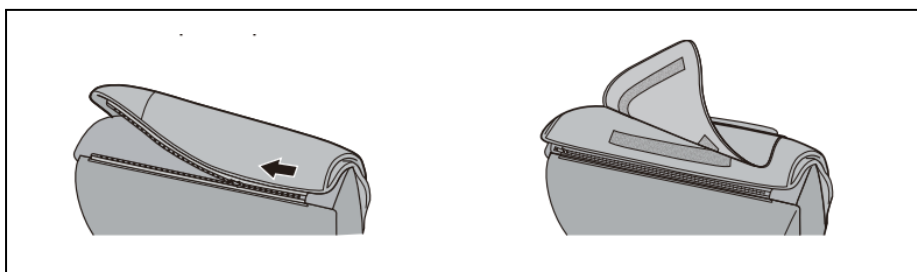


Рисунок 5 — Фиксация накидки

3. Подключите кабель планшета управления к кабелю, идущему от сиденья.

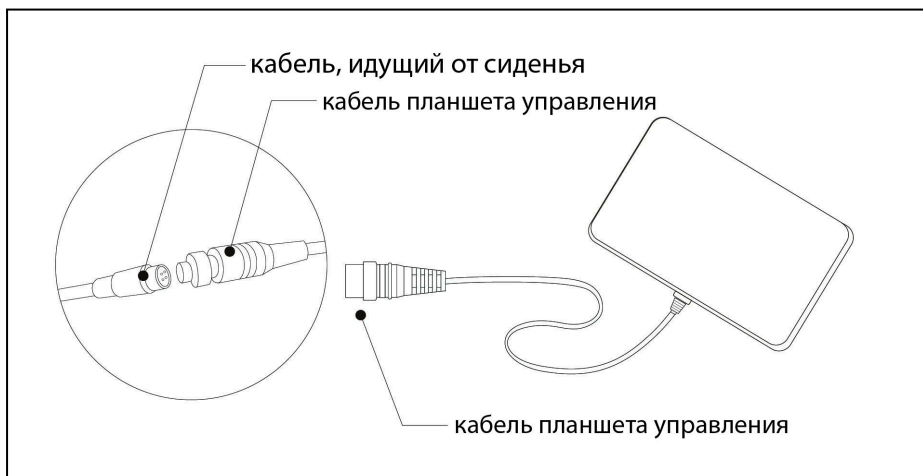


Рисунок 6 — Подключение планшета управления

4. Застегните молнию с правой и левой стороны накидки.

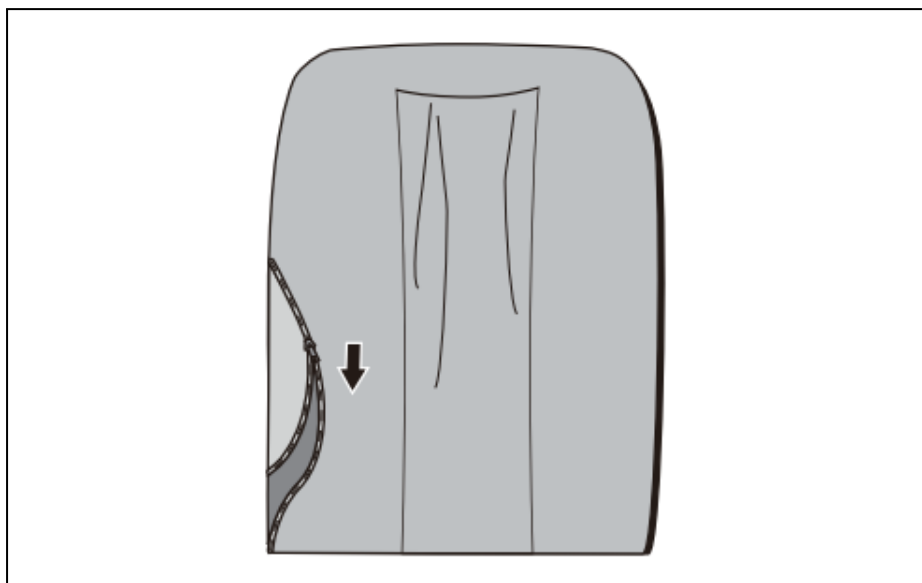


Рисунок 7 — Фиксация накидки

Установка секции для ног

1. Застегните молнию.

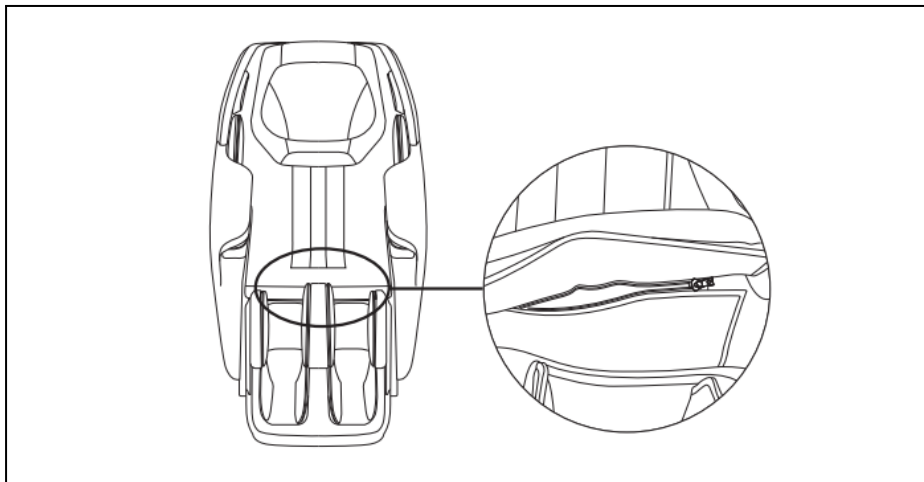


Рисунок 8 — Фиксация секции для ног

Установка планшета управления

1. На нижний конец держателя планшета наденьте фиксирующую гайку.
2. Вставьте нижний конец держателя планшета в гнездо, закрутите фиксирующую гайку.

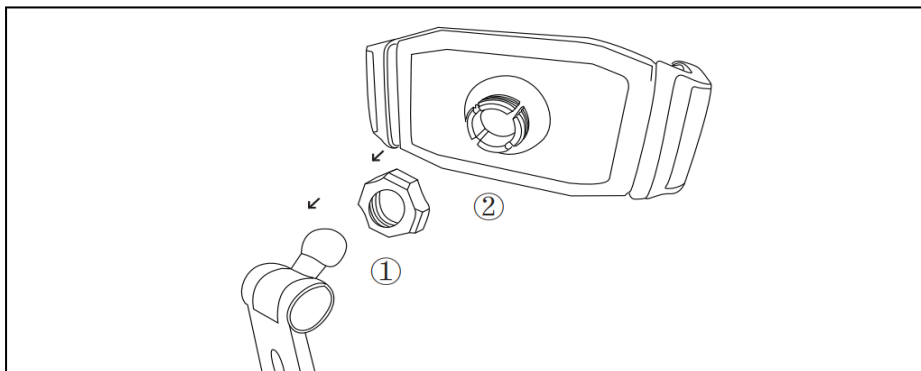


Рисунок 9 — Установка планшета управления

3. Поместите планшет управления на держатель.

3.2 Перемещение массажного кресла

Массажное кресло тяжелое и габаритное, поэтому не рекомендуется перемещать его в одиночку.

Вариант 1: перемещение с помощью транспортировочных роликов.

При перемещении кресла один человек должен поддерживать его за спинку, другой — за секцию для ног. Отклоните кресло таким образом примерно на 45 градусов, чтобы оно встало на транспортировочные ролики.

Не отклоняйте спинку слишком сильно. Иначе кресло может опрокинуться и придавить человека.

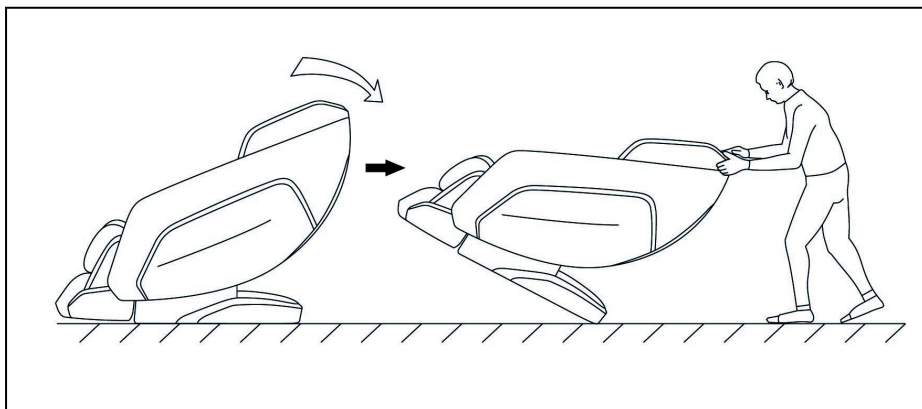


Рисунок 10 — Перемещение массажного кресла с помощью транспортировочных роликов

Вариант 2: перемещение без транспортировочных роликов.

Крепко ухватитесь правой рукой за нижнюю часть кресла (за опору), левой рукой держите нижнюю часть спинки кресла. Поднимите его и переместите.

Обратите внимание, что вес кресла достаточно большой, поэтому для перемещения нужно как минимум два человека. Есть риск сорвать спину, будьте аккуратны.



Рисунок 11 — Перемещение массажного кресла без использования транспортировочных роликов

Примечание:



- перед тем как перемещать кресло, убедитесь, что оно отключено от сети;
- не тащите и не толкайте кресло, пока оно не будет установлено в нужное место;
- при перемещении не держитесь за пластиковые части или за модуль питания — это может привести к поломке кресла;
- не перемещайте кресло, если в нем находится человек;
- можно подложить коврик под транспортировочные ролики, если боитесь поцарапать пол.

3.3 Размещение массажного кресла

Установите кресло на расстоянии не менее 12 см от стены и обеспечьте свободное пространство перед ним не менее 35 см.

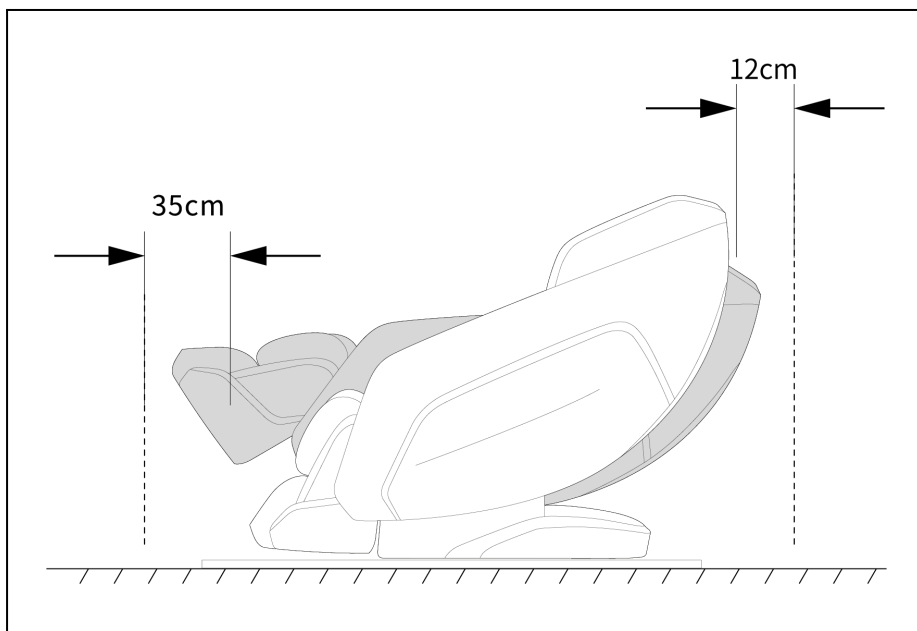


Рисунок 12 — Размещение массажного кресла

Примечание:



- не размещайте кресло в помещениях с повышенной влажностью, например, в саунах или ванных комнатах;
- напольное покрытие должно быть ровным и нескользким;
- не используйте кресло в запыленных помещениях, при температуре выше 40 °C или в непосредственной близости от источников тепла (например, отопительных приборов или кухонных плит).

4. ПОДГОТОВКА К ИСПОЛЬЗОВАНИЮ

4.1 Проверьте пространство вокруг массажного кресла

Убедитесь, что рядом с креслом нет маленьких детей, домашних животных или других объектов.

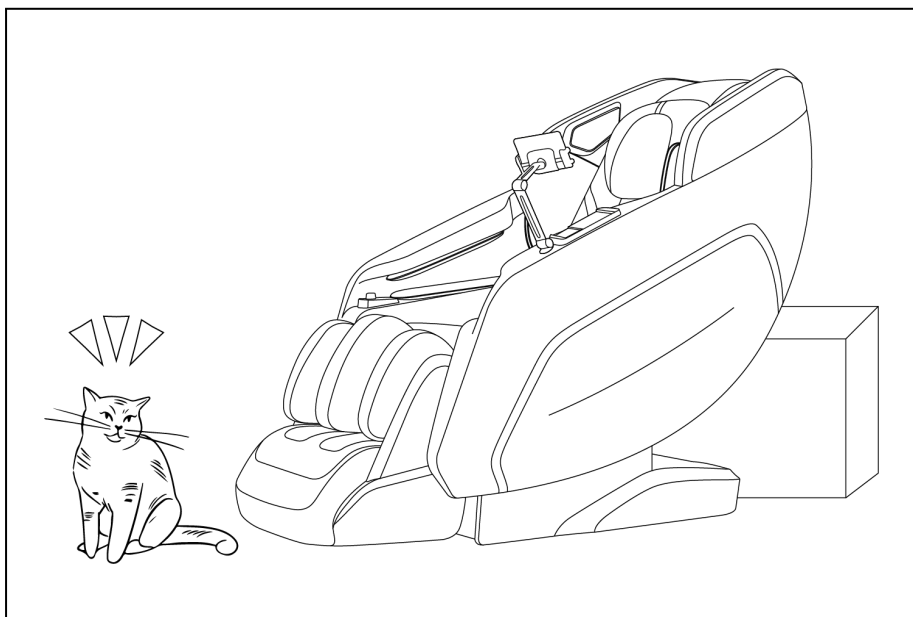


Рисунок 13 — Сзади и спереди от кресла не должно быть посторонних предметов, домашних животных и детей

4.2 Убедитесь, что в кресле нет посторонних предметов

- Перед началом сеанса массажа убедитесь, что внутри кресла нет посторонних предметов.
- Не размещайте руки, ладони или голову между спинкой кресла и внутренней поверхностью накидки спинки.
- Не сажайте домашних животных на массажное кресло, его спинку или подлокотники.

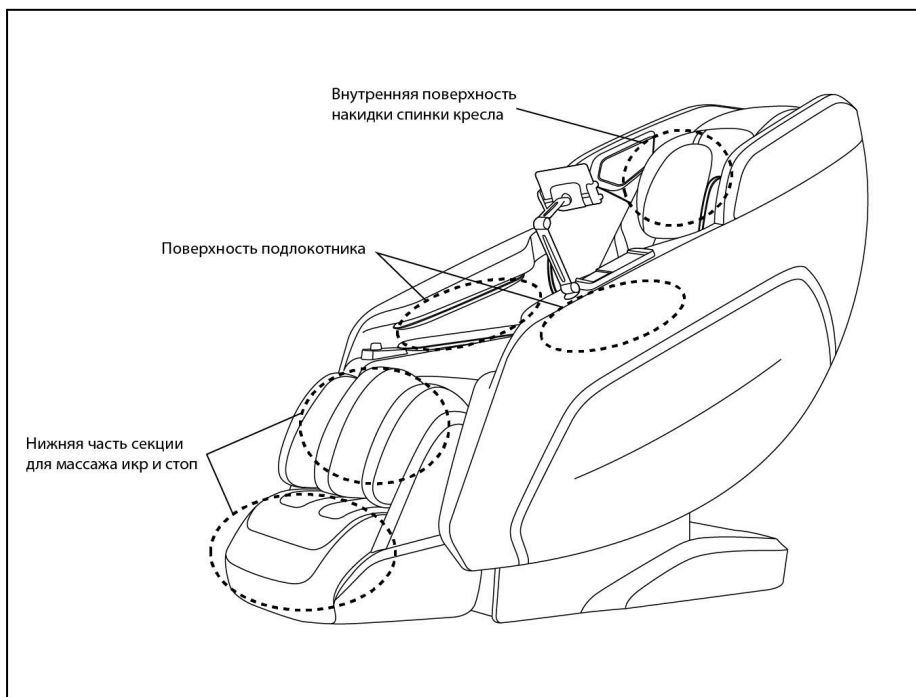


Рисунок 14 — Части массажного кресла, в которые могут попасть посторонние предметы

4.3 Включите питание кресла

1. Вставьте разъем питания в розетку блока сетевого выключателя.
2. Вставьте вилку шнура питания в сетевую розетку.
3. Переведите переключатель в положение «I».

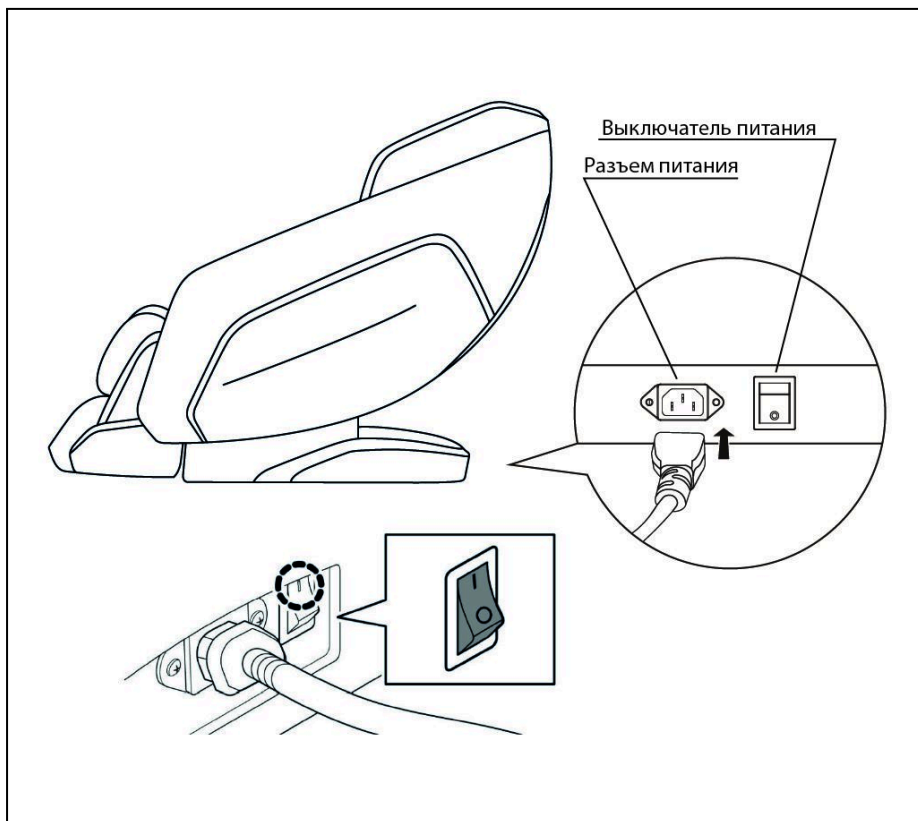


Рисунок 15 — Правильное включение массажного кресла

4.4 Убедитесь, что массажные ролики находятся в стационарном положении

Массажные ролики должны быть в исходном положении, сверху, как показано на рисунке. Если это не так, нажмите кнопку Вкл/Выкл на планшете управления, чтобы вернуть их в стационарное положение.

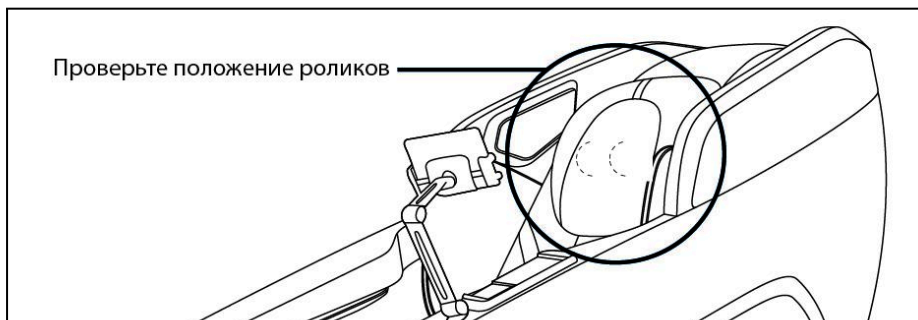


Рисунок 16 — Правильное положение роликов

5. ВКЛЮЧЕНИЕ И ВЫКЛЮЧЕНИЕ МАССАЖНОГО КРЕСЛА

5.1 Включение массажного кресла

Убедитесь, что кнопка на задней панели питания находится в положении «О». Вставьте штепсель кабеля питания в разъем кресла. Убедитесь, что он не болтается в гнезде. Затем подключите кабель питания к розетке. Переключите кнопку питания в положение «I».



Внимание! Не трогайте кабель питания, розетку или разъем мокрыми руками!

5.2 Начало сеанса массажа

Сядьте в кресло. Для включения нажмите кнопку Вкл/Выкл на боковой части планшета управления.

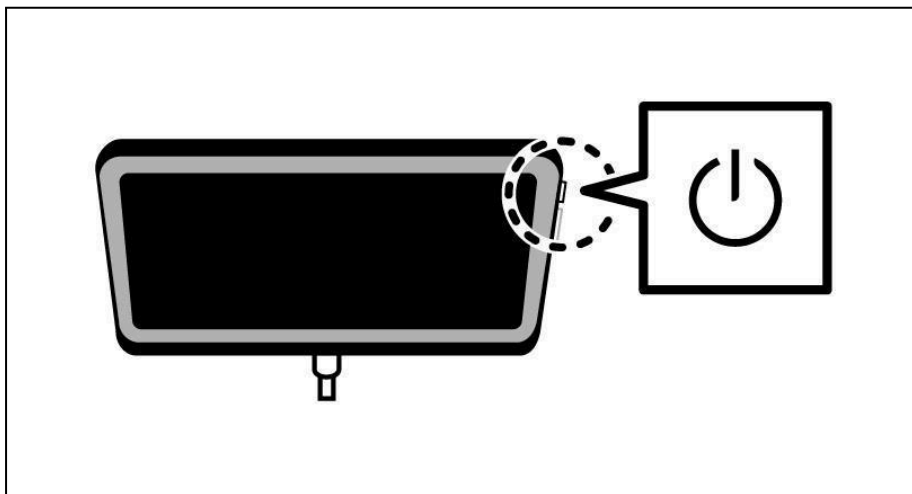




Рисунок 17 — Включение массажного кресла

5.3 Пауза и отключение

- **Пауза.** На экране нажмите кнопку . Для повторного запуска массажа снова нажмите эту кнопку.
- **Завершение массажа.** Нажмите кнопку  для остановки работы кресла. Не покидайте кресло до полного поднятия спинки и полного опускания секции для ног.
- После полного выключения кресла отключите питание, нажав кнопку на панели питания в задней части основания кресла.

6. НАЧАЛО ЭКСПЛУАТАЦИИ МАССАЖНОГО КРЕСЛА

При первом использовании кресла необходимо определить длину ног пользователя для корректной работы. Это происходит автоматически при регулировке угла наклона секции для ног.



Внимание! Не ставьте ноги на наружную крышку секции для ног. Это может помешать правильному определению длины ног и привести к тому, что секция для ног не сможет полностью втянуться.

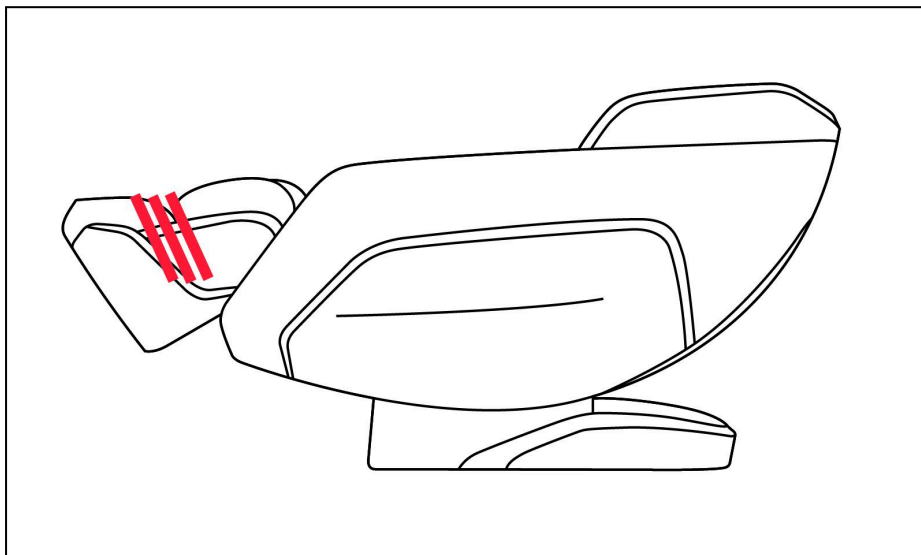


Рисунок 18 – Не ставьте ноги на наружную крышку секции для ног

7. ПАНЕЛЬ БЫСТРОГО ДОСТУПА

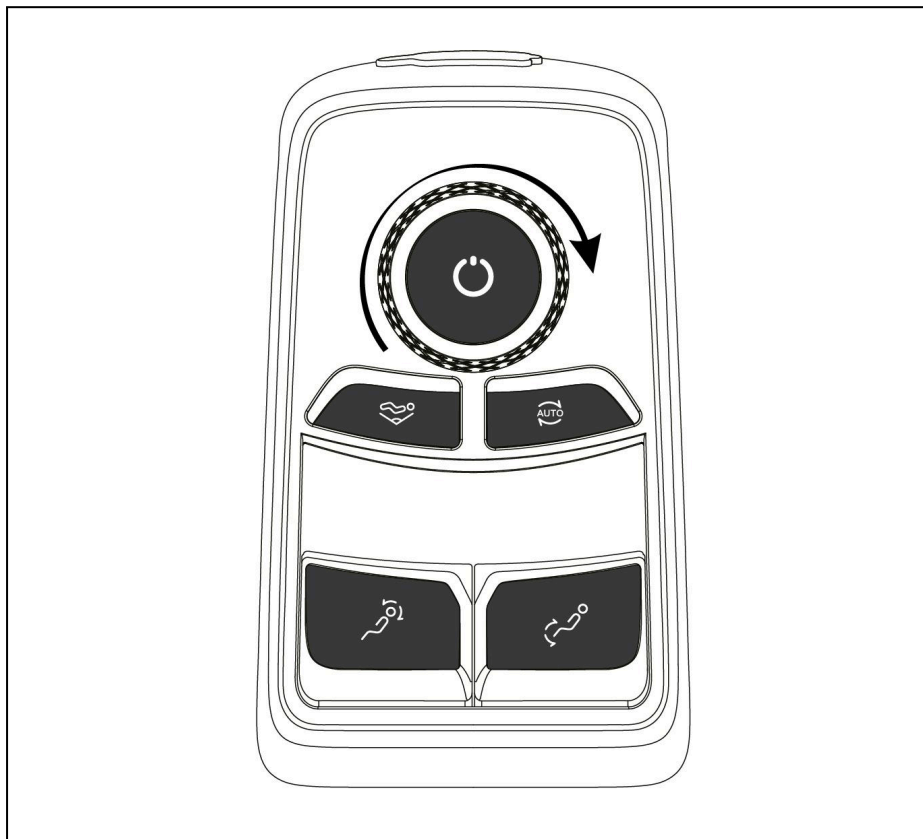


Рисунок 19 — Панель быстрого доступа на правом подлокотнике



Кнопка включения/выключения.



Вращение кнопки - управление силой 4D.



Опускание секции для ног. Нажмите и удерживайте, чтобы опустить секцию для ног. Отпустите кнопку, чтобы остановить

Подъем секции для ног. Потяните и удерживайте, чтобы поднять секцию для ног. Отпустите кнопку, чтобы остановить.



Подъем спинки. Нажмите и удерживайте, чтобы поднять спинку. Отпустите кнопку, чтобы остановить.

Опускание спинки. Потяните и удерживайте, чтобы откинуть спинку. Отпустите кнопку, чтобы остановить.



Переключение между автоматическими программами.



Переключение между режимами Zero-G.

8. НАСТРОЙКИ И УПРАВЛЕНИЕ

8.1 Запуск

Нажмите маленькую кнопку на корпусе планшета, чтобы запустить массажное кресло.



Рисунок 20 — Экран запуска

8.2 Интеллектуальное сканирование

Чтобы массаж был эффективнее, кресло адаптирует положение массажных механизмов к вашему росту. Для этого используется интеллектуальное сканирование.

Если вы увидели экран интеллектуального сканирования, значит оно уже началось.

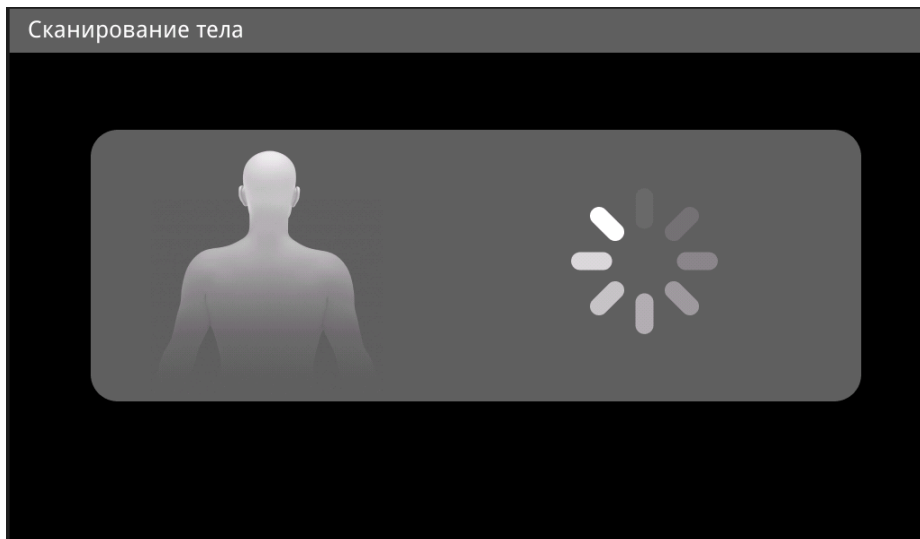


Рисунок 21 — Экран интеллектуального сканирования

8.3 Регулировка высоты плеч

После завершения интеллектуального сканирования автоматически запускается определение положения плеч. Нажмите кнопки ▲ и ▼, чтобы управлять движением каретки. Когда каретка переместится в идеальное положение, нажмите **OK**, чтобы подтвердить.

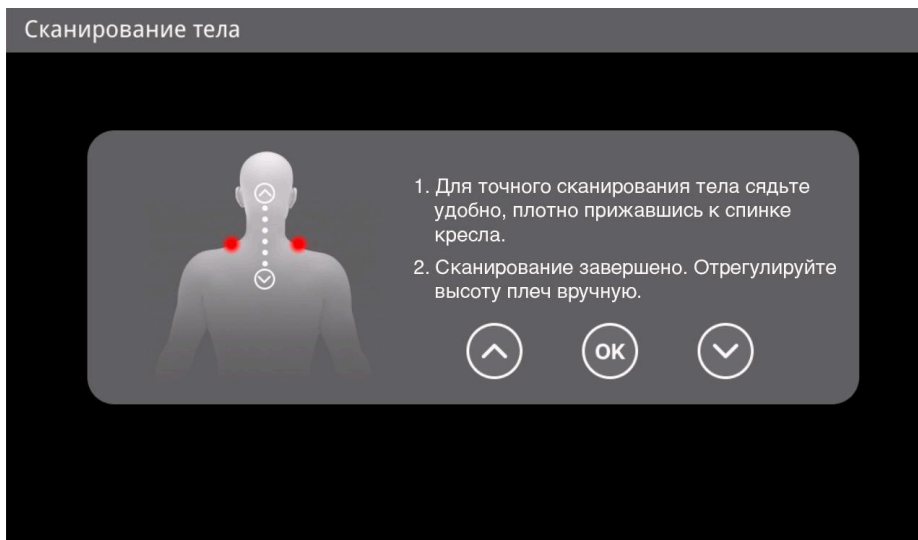


Рисунок 22 — Экран регулировки высоты плеч

8.4 Главный экран

На главном экране отображаются основные режимы работы: «Автоматические», «Ручные режимы», «Аэромассаж». Отсюда можно получить доступ ко всем основным функциям массажного кресла.

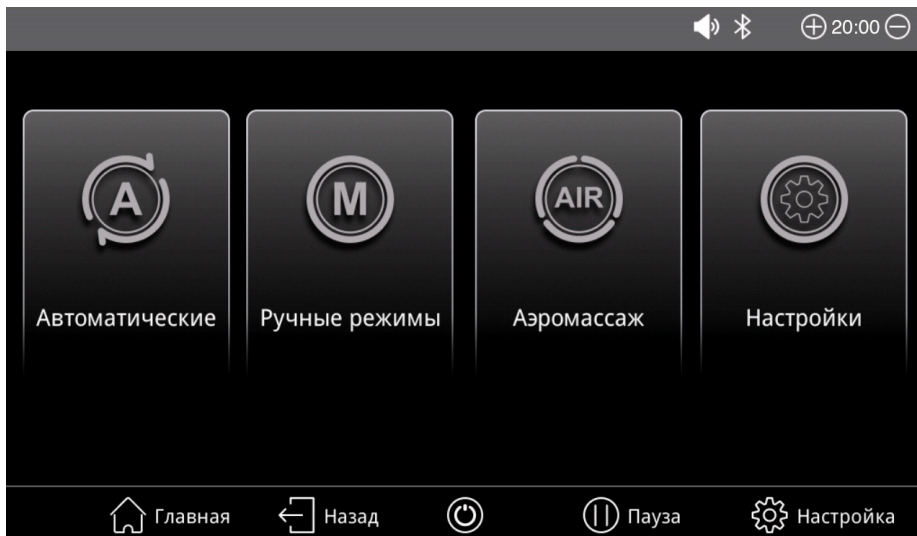


Рисунок 23 — Главный экран

8.5 Автоматические программы

В режиме «Автоматические» вы можете выбрать готовые настройки, созданные для разных сценариев использования. Программы распределены по нескольким вкладкам: «Особые», «Область тела», «Персональные», «Авторские».

ОСОБЫЕ

Шесть групп комбинированных режимов для разных потребностей тела: «Деморежим», «Релакс», «Глубокий шиацу», «Тонус», «Пробуждение», «Обновление».

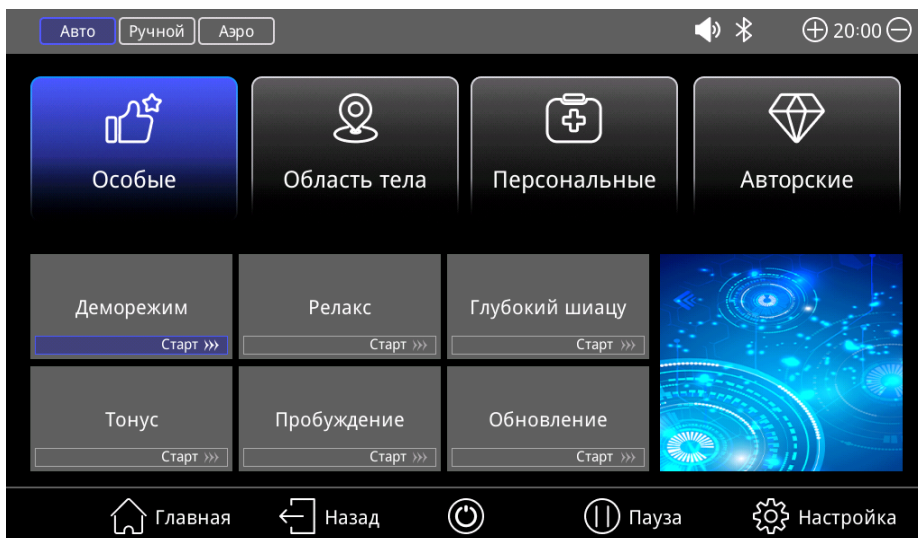


Рисунок 24 — Выбор автоматической программы массажа на вкладке «Особые»

- **Деморежим.** Быстрое разминание и постукивание во время массажа помогают расслабить напряженные мышцы и улучшить кровообращение во всем теле.
- **Релакс.** Снимает усталость и боль, устраняя скованность в мышцах.
- **Глубокий шиацу.** Массаж всего тела с фокусом на шею и плечи. Снимает боль и напряжение в шейно-воротниковой зоне с применением техник шиацу и прокатывания.
- **Тонус.** Энергичный ритм массажа, направленный на область плеч, шеи, ног и бедер, помогает взбодрить организм, эффективно снять физическую усталость и восстановить энергию.

- **Пробуждение.** Повышает общий тонус организма, способствует улучшению кровообращения и снижению мышечной скованности. Подготавливает к дневной активности.
- **Обновление.** Функция качания способствует снятию мышечного напряжения, что приводит к повышению общего тонуса организма.

ОБЛАСТЬ ТЕЛА

На вкладке «Область тела» собраны автоматические программы массажа, направленные на проработку определенного отдела тела пользователя.

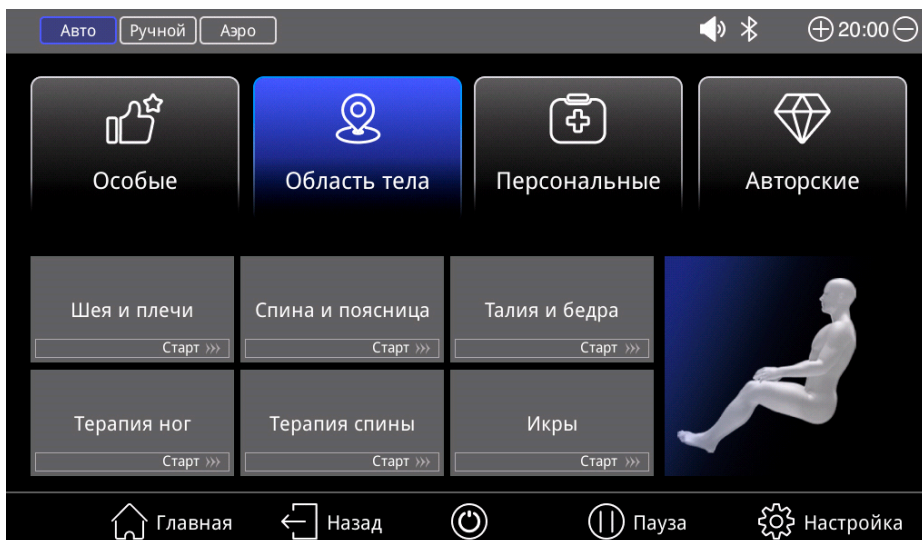


Рисунок 25 — Выбор автоматической программы массажа на вкладке «Область тела»

- **Шея и плечи.** Методика основана на техниках разминания и прокатывания традиционного массажа китайской медицины для снятия напряжения.
- **Спина и поясница.** Комбинация техник разминания, прокатывания и постукивания для уменьшения скованности. Дополнительная функция прогрева способствует снижению мышечной боли.
- **Талия и бедра.** Целенаправленный массаж поясницы, бедер и ягодиц усиливает кровообращение и стимулирует процесс восстановления организма.
- **Терапия ног.** Разминание с переменной интенсивностью и функция аэромассажа для улучшения кровообращения и снятия напряжения в стопах.

- **Терапия спины.** Воздействует на акупунктурные точки с помощью техник шиацу, прокатывания и разминания для глубокого расслабления мышц и улучшения тонуса спины.
- **Икры.** Аэромассаж икр и прокатывание с разминанием стоп роликами устраняют мышечную усталость и способствуют восстановлению.

ПЕРСОНАЛЬНЫЕ

На вкладке «Персональные» собраны автоматические программы массажа, имитирующие различные техники для потребностей в повседневной жизни: «Деликатный», «Грация», «Сиеста», «Спорт», «Женский», «На ночь».

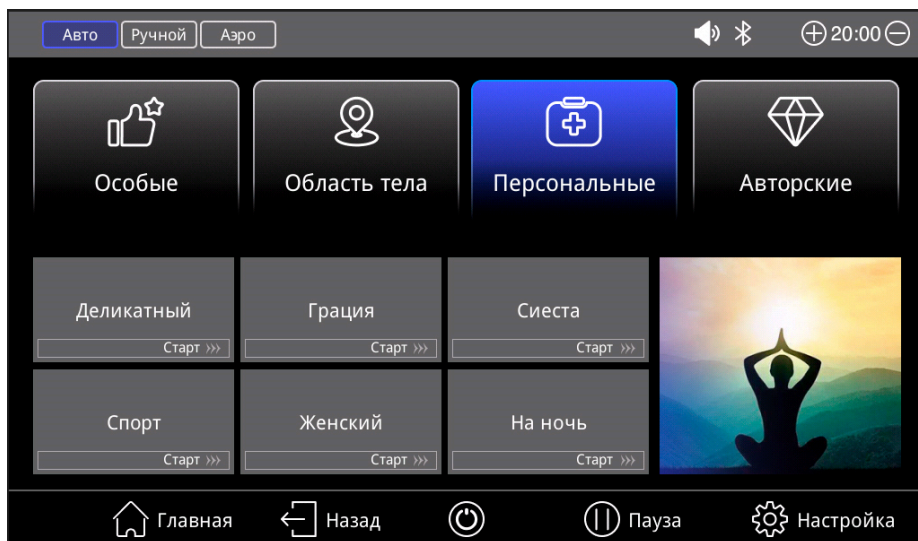


Рисунок 26 — Выбор автоматической программы массажа на вкладке «Персональные»

- **Деликатный.** Направлен на снятие болевых ощущений и достижение состояния релаксации путем воздействия на основные зоны.
- **Грация.** Помогает снизить болевые ощущения в нижней части спины, вызванные длительным пребыванием в положении сидя, расслабить мышцы и снять напряжение с позвоночника.
- **Сиеста.** Стимулирует кровоснабжение суставов и органов, эффективно снижает мышечные спазмы и боли в спине. Рекомендуется людям, ведущим малоподвижный образ жизни.

- **Спорт.** Включает интенсивную проработку мышц, способствующую уменьшению болезненности, стимуляции кровообращения и ускорению восстановления организма после нагрузок.
- **Женский.** Объединяет элементы мягкого прогревающего эффекта, деликатного разминания и традиционных китайских методик массажа. Способствует снятию общей усталости, нормализации мышечного тонуса и достижению полного физического расслабления.
- **На ночь.** Режим легкого покачивания в комбинации с мягкими роликами и воздушным воздействием обеспечивает глубокое физическое расслабление и комфортное погружение в сон.

АВТОРСКИЕ

Шесть групп комбинированных режимов для разных потребностей тела: «Тайский», «Техника Цигун», «Йога», «Медитация», «SPA-массаж», «Техника Туи На».

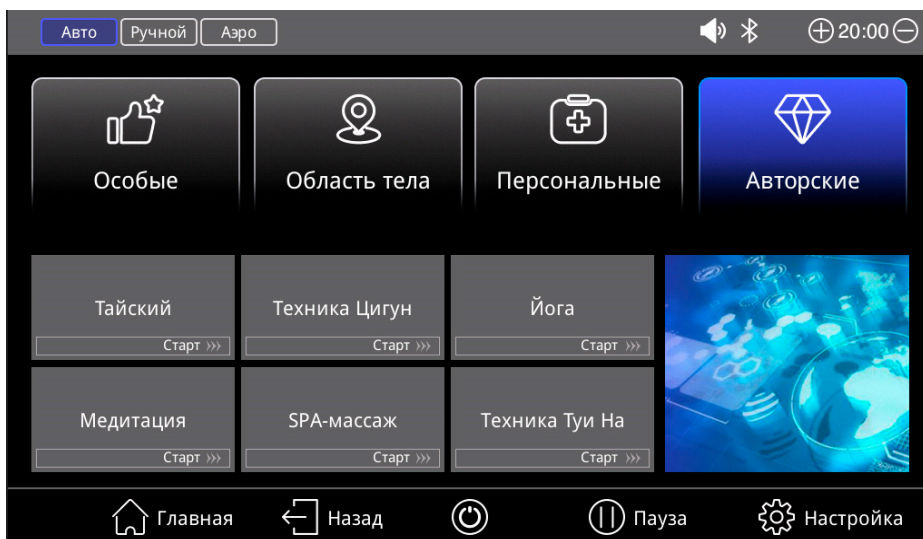


Рисунок 27 — Выбор автоматической программы массажа на вкладке «Авторские»

- **Тайский.** Имитация техник тайского массажа за счет одновременного движения спинных роликов и воздушных подушек вдоль тела. Обеспечивает глубокое вытяжение, повышение гибкости суставов и снятие мышечного напряжения.

- **Техника Цигун.** Скоординированная работа роликов и воздушных подушек с плавным переходом от мягкого к глубокому воздействию. Проработка шеи, плеч, поясницы, спины и стоп для снятия общей усталости и расслабления.
- **Йога.** Совместная работа спинных роликов и воздушных подушек, имитирующая растяжку в стиле йоги. Направлена на ноги, поясницу и руки для снятия напряжения, расслабления суставов, повышения гибкости и глубокого расслабления.
- **Медитация.** Комплексный массаж всего тела для снятия тревожности, психического напряжения и улучшения концентрации. Способствует глубокому расслаблению и восстановлению энергетического тонуса.
- **SPA-массаж.** Комбинация аэромассажа всего тела и роликового массажа стоп с согревающим эффектом. Направлен на снятие мышечного напряжения, болевых ощущений и способствует глубокому расслаблению и восстановлению.
- **Техника Туи На.** Программа, основанная на принципах точечного массажа традиционной китайской медицины для снятия стресса, восстановления баланса и устранения физической усталости.

8.6 Ручные режимы

В режиме «Ручные режимы» доступны шесть массажных техник и три уровня ширины массажа. Скорость роликов, интенсивность 4D, скорость работы роликов для стоп и скорость работы роликов для икр можно регулировать.

Есть три опции работы массажного механизма. Можно выбрать: прорабатывать определенную точку, определенную зону или все тело.

Можно регулировать текущее положение спинки и секции ног, настраивать положение массажного механизма, включать и выключать прогрев.



Рисунок 28 — Экран ручной настройки

8.7 Аэромассаж

В режиме «Аэромассаж» есть четыре опции работы массажных подушек — ноги, руки, спина и бедра, и все тело полностью.

Можно настраивать интенсивность аэромассажа, скорость работы роликов для стоп, скорость работы роликов для икр, менять ширину работы роликов массажного механизма, выбирать одно из трех положений Zero-G, изменять наклон спинки и секции ног, менять текущее положение массажного механизма, включать и выключать прогрев.

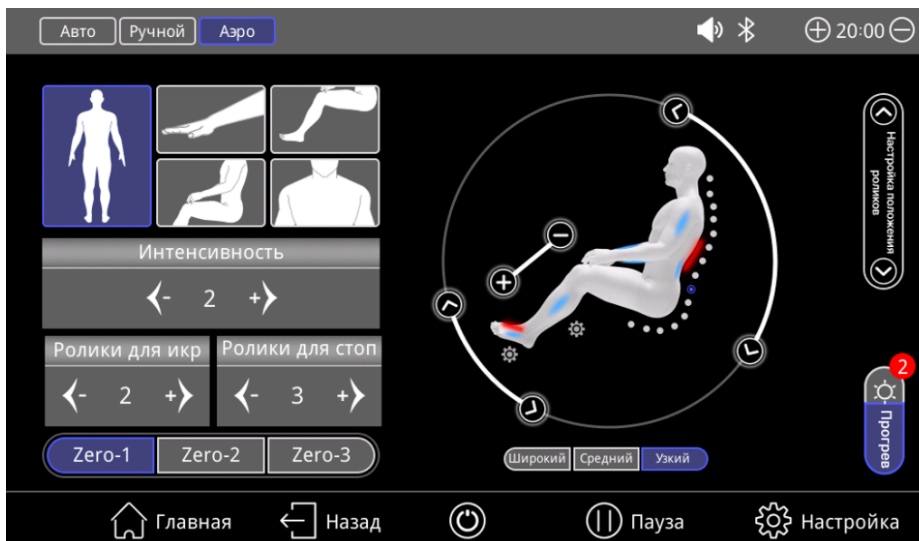


Рисунок 29 — Экран аэромассажа

8.8 Настройки

В этом меню можно настроить такие параметры, как прогрев, язык, яркость экрана и громкость. Также включается Bluetooth и подсветка.

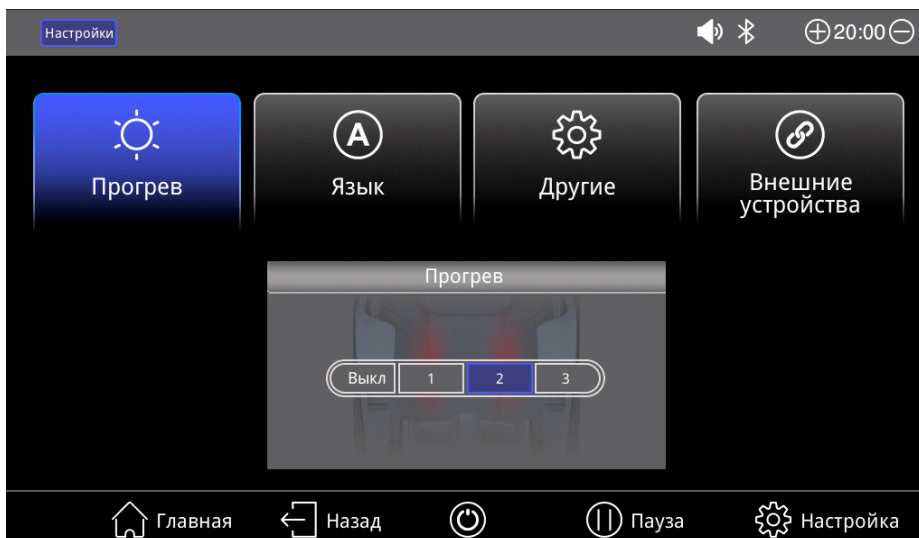


Рисунок 30 — Экран настройки прогрева

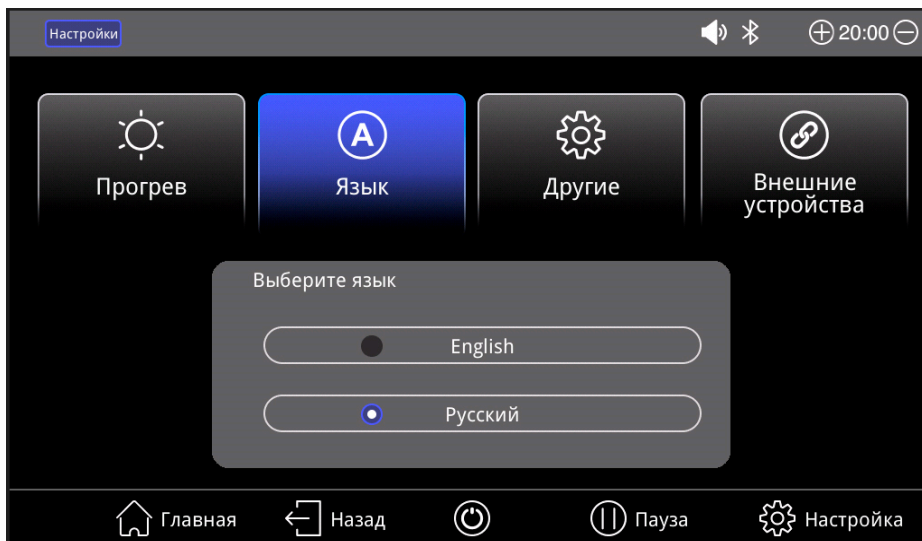


Рисунок 31 — Экран выбора языка

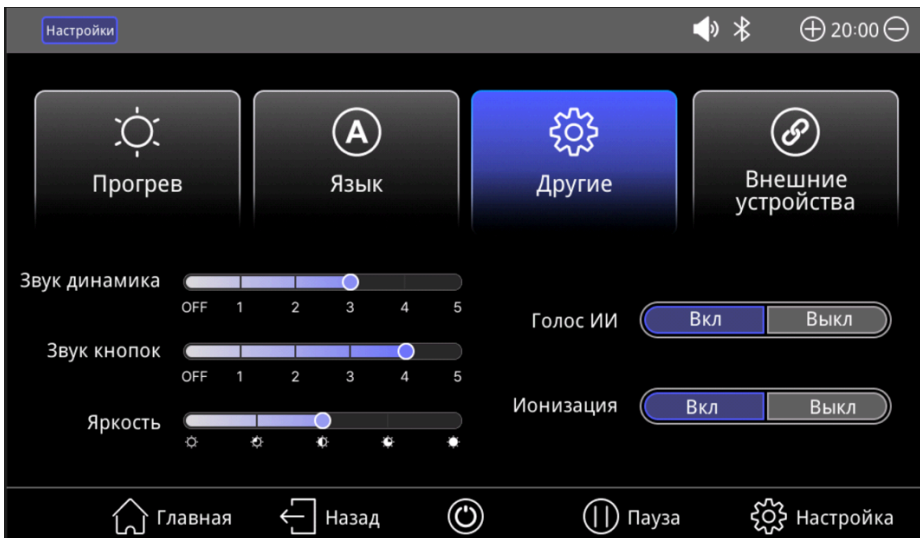


Рисунок 32 — Экран регулировки звука и управления ионизацией

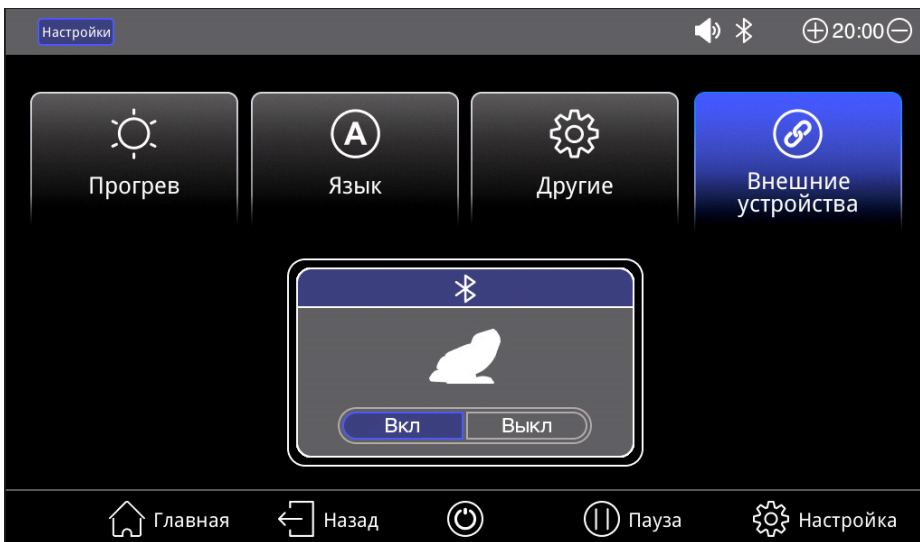


Рисунок 33 — Экран сопряжения с другими устройствами по Bluetooth

8.9 Экран выключения

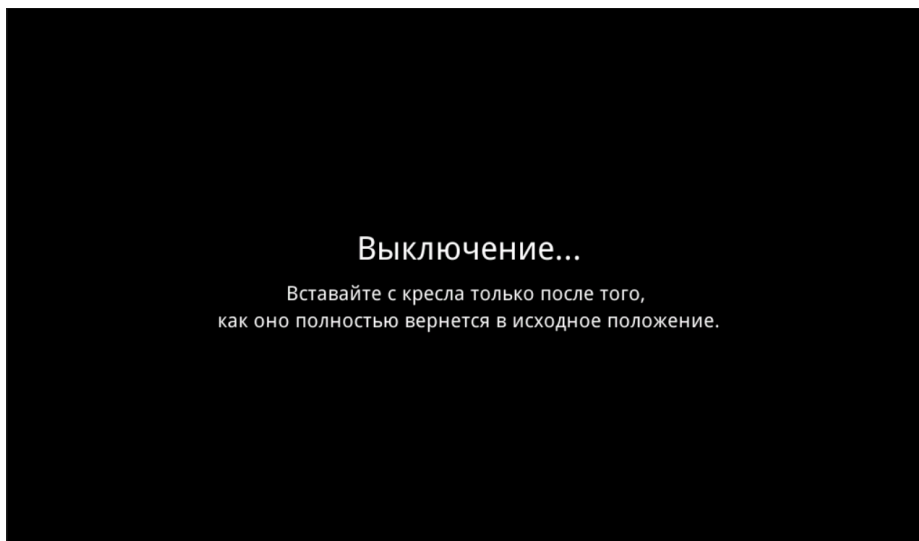


Рисунок 34 — Экран выключения

8.10 Голосовое управление

После включения кресла система распознавания голоса будет готова к работе.

При использовании функции распознавания голоса, скажите «Привет, давай начнем», прежде чем система сможет распознать последующие голосовые команды. Когда массажное кресло распознает команду, будет соответствующая голосовая обратная связь. Это означает, что распознавание команды прошло успешно.

Таблица 1 — Голосовые команды

Голосовая команда	Голосовая обратная связь
Привет, давай начнем	Приветствую Вас
Включить питание	Для начала выберете программу массажа. Во время сканирования расслабьтесь и удобно расположитесь в кресле.
Выключить питание	Покидайте кресло только после полной остановки. Благодарим за сеанс! Надеемся, вам понравился массаж.
Приостановить массаж	Массаж приостановлен
Продолжить массаж	Массаж продолжен
Нулевая гравитация	Режим нулевой гравитации активирован
Включить ролики для ног	Ролики для ног включены
Выключить ролики для ног	Ролики для ног выключены
Деморежим	Активирован
Релакс-массаж	Активирован
Спортивный массаж	Активирован
Деликатный массаж	Активирован
SPA-массаж	Активирован
Тайский массаж	Активирован
Техника Цигун	Активирована
Йога-массаж	Активирован
Медитация	Активирована
Техника Туи На	Активирована

9. ЧИСТКА И УХОД

9.1 Уход за обивкой из искусственной кожи

- Протирайте искусственную кожу мягкой сухой тканью.
- Не используйте концентрированные чистящие средства и средства с содержанием спирта.
- При использовании специальной ткани для чистки искусственной кожи следуйте инструкции на упаковке.
- Не сушите поверхность с помощью фена.
- Ткань для очистки кресла может быть окрашена. Поэтому будьте осторожны при очистке поверхности кресла джинсовой или цветной тканью.
- Искусственная кожа кресла может обесцветиться при контакте с окрашенными волосами, поэтому место контакта с обивкой защищайте полотенцем.
- Если загрязнение удаляется с трудом, намочите меламиновую губку в нейтральном моющем средстве и используйте ее, чтобы очистить поверхность.

Если искусственная кожа очень грязная, воспользуйтесь методом очистки, указанным ниже:

- положите кусок мягкой ткани в воду или в 3-5% нейтральное моющее средство, затем выжмите его;
- протрите мягкой тканью загрязненную поверхность;
- протрите загрязненную поверхность снова, чтобы удалить остатки моющего средства;
- протрите поверхность сухой мягкой тканью;
- дайте искусственной коже высохнуть естественным образом.

9.2 Уход за пластиковыми частями кресла

- Намочите кусок мягкой ткани в чистой воде или в теплой воде с нейтральным чистящим средством. Хорошо отожмите ткань и протрите ею пластиковую поверхность.
- Протрите поверхность мягкой тканью, предварительно смоченной в чистой воде и отжатой.
- Дайте пластиковым деталям высохнуть естественным образом.



- *Не используйте для очистки химические моющие средства с содержанием растворителя, бензина или спирта.*
- *Перед тем как протереть планшет управления, еще раз тщательно отожмите ткань.*

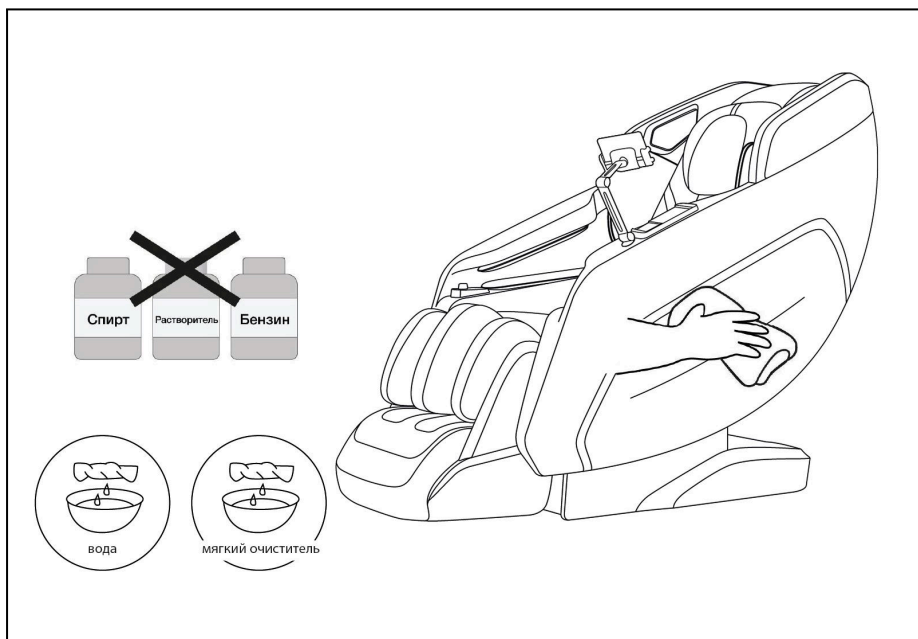


Рисунок 35 — Средства для очищения массажного кресла

10. АНАЛИЗ И УСТРАНЕНИЕ НЕИСПРАВНОСТЕЙ

Раздел о наиболее распространенных проблемах, которые могут возникнуть при эксплуатации. Если рекомендации не помогли, свяжитесь с сервисным центром или его представителем.

Таблица 2 — Возможные проблемы и их решение

Проблема	Возможная причина	Решение
Массажное кресло не работает.	<ol style="list-style-type: none">1. Массажное кресло неправильно подключено к питанию.2. Автоматическое время сеанса массажного кресла закончилось, поэтому оно выключилось и перешло в режим ожидания.3. Возможно, вы использовали массажное кресло более 45 минут без перерыва, из-за чего сработала защита от перегрева.4. На массажное кресло была оказана чрезмерная нагрузка, например, превышен максимальный допустимый вес.	<ol style="list-style-type: none">1. Проверьте соответствие напряжения питания массажного кресла напряжению в вашей сети, затем снова подключите кресло.2. Если хотите продолжить массаж, повторно нажмите кнопку I/O (Вкл/Выкл).3. Отключите массажное кресло от сети и дайте ему остыть 60 минут. После чего можете использовать массажное кресло снова.4. Уберите лишнюю нагрузку с массажного кресла и запустите его снова.
Массажное кресло сильно нагрелось.	Массажное кресло непрерывно работало длительное время.	Отключите массажное кресло от сети и дайте ему остыть в течение 60 минут, после чего вы сможете использовать его снова.
Во время работы массажное кресло издает шум работающих механизмов.	Шум вызван работой моторов и насосов массажного кресла.	Шум от механизмов может быть слышен. Это нормально и не означает, что массажное кресло неисправно.

11. ПОРЯДОК ЗАЗЕМЛЕНИЯ

Массажное кресло должно быть обязательно заземлено. Если оно неисправно или сломано, заземление обеспечивает путь наименьшего сопротивления для электрического тока, что уменьшает риск удара током. Массажное кресло оснащено сетевым шнуром с вилкой, имеющей заземляющий провод.



Внимание! Вилка должна быть соединена с розеткой, имеющей заземляющий контакт, и установлена в соответствии со всеми правилами заземления.

Неправильное подключение массажного кресла к сети питания может привести к удару электрическим током. Проверьте правильность подключения с квалифицированным электриком или специалистом сервисного центра. Если вилка массажного кресла не подходит к розетке, обратитесь к квалифицированному электрику для установки подходящей розетки.

Массажное кресло предназначено для питания от сети с напряжением 220 В и оснащено вилкой с заземлением. Убедитесь, что кресло подключено к розетке, имеющей такую же конфигурацию, что и вилка. Для данного массажного кресла не требуется переходной адаптер сетевой вилки.



Рисунок 36 — Правильное заземление массажного кресла

12. СПЕЦИФИКАЦИЯ

Модель	Argus
Напряжение питания	220 В
Частота	50 Гц
Мощность	250 Вт
Максимальное время работы	30 минут
Макс. вес пользователя	150 кг
Габариты в вертикальном положении, см (ДхШхВ)	159*76*122
Габариты в разложенном положении, см (ДхШхВ)	182*76*88
Габариты упаковки, см (ДхШхВ)	135*78*124
Вес брутто, кг	109
Вес нетто, кг	92
Температура воздуха во время использования	0° - 35 °С
Относительная влажность во время использования	20-80 RH
Температура хранения	5° - 35°С
Относительная влажность во время использования	20-80 RH
Безопасность	защита от перегрева, короткого замыкания и перегрузки

13. КОМПЛЕКТАЦИЯ

Массажное кресло Argus	1 шт.
Планшет управления	1 шт.
Кабель питания	1 шт.
Пластиковая гайка-фиксатор	1 шт.
Держатель планшета управления	1 шт.
Гарантийный талон	1 шт.
Инструкция по эксплуатации и обслуживанию	1 шт.
Флаер	2 шт.

14. ГАРАНТИЯ

Мы предоставляем гарантию качества продукции на пять лет. В случае неправильной сборки, неправильной эксплуатации или самостоятельной замены неисправных деталей наша компания снимает с себя всякую ответственность.

Данная продукция предназначена для домашнего использования. Если неисправность возникла в результате коммерческого использования продукта, компания не несет никакой ответственности.

Если изображения продукта отличаются от его фактического внешнего вида, верным считается внешний вид самого продукта.

Производитель оставляет за собой право вносить изменения в конструкцию массажного кресла, которые несут незначительное влияние на его основные технические характеристики.



Внимание! Массажное кресло предназначено для домашнего использования!

Импортер	ООО «ДЕМО-СПОРТ» 197183, Санкт-Петербург г., Полевая Сабиловская ул., дом 54, 035С, ИНН: 7805768366 ОГРН: 1207800096888 www.demo-sport.ru/ sales@demo-sport.ru тел. 8-800-775-56-38
Завод-изготовитель	FUJIAN ROVOS FITNESS CO., LTD XIBEIYANG INDUSTRIAL ZONE, FUAN, FUJIAN, CHINA, тел: 86-593-6067176
Страна изготовления	КНР
Дата изготовления	Указана на этикетке
Гарантия	60 месяцев

Оборудование сертифицировано в соответствии с ТР ТС.



ORLAUF

